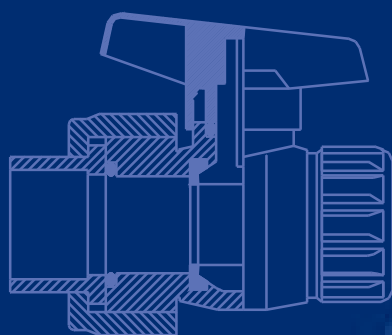


Válvula económica de esfera con una y dos uniones americanas



Las nuevas Válvulas económicas de esfera con 1 y 2 uniones americanas, permiten la instalación en tuberías ya empotradas o sin posibilidad de girarlas para su roscado.

Al utilizar uniones americanas, las nuevas Válvulas económicas de esfera permiten que la instalación gane en economía, tiempo y sencillez.

Se recomienda su uso hasta 4 kg/cm² (clase 4).

Con 1 unión



Con 2 uniones



exija la marca, no confíe en los parecidos

Curatec
vinilit

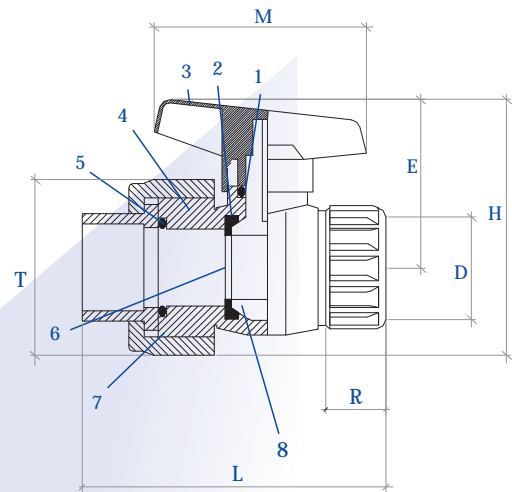
Válvula económica de esfera



Con una y dos uniones americanas

Con 1 unión

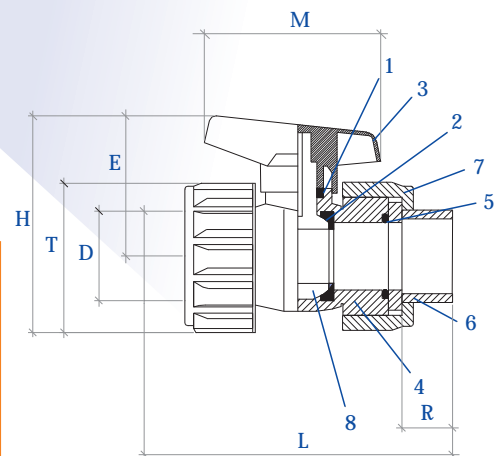
Código	Unión	D mm	E mm	H mm	M mm	L mm	R mm	T mm	Peso g
590.900.811-7	Hi 1/2"	20	44	65	59	80	16	41	56
590.900.813-3	Hi 3/4"	25	49	70	59	84	17	47	71
590.900.812-5	CEM 20	20	44	65	59	80	16	41	56
590.900.815-0	CEM 25	25	49	70	59	84	17	47	71



Despiece		
Nº	Descripción	Material
1	O'ring	NBR, Viton
2	Sello	Caucho termopl.
3	Manija	ABS, PVC
4	Cuerpo	ABS, PVC
5	O'ring	NBR, Viton
6	Conector	ABS,PVC
7	Tapa	ABS, PVC
8	Obturador	ABS, PVC

Con 2 uniones

Código	Unión	D mm	E mm	H mm	M mm	L mm	R mm	T mm	Peso g
590.900.821-4	Hi 1/2"	20	44	65	59	94	16	41	73
590.900.823-1	Hi 3/4"	25	49	70	59	100	19	47	93
590.900.822-2	CEM 20	20	44	65	59	94	16	41	73
590.900.825-7	CEM 25	25	49	70	59	100	19	47	93



an **Etex** GROUP company



DURATEC - VINILIT S.A. Av. J. Alessandri R. 10900 San Bernardo • Casilla 251
 • Fonos 4605000 - 4605007 • Fax: 4605050
 • E-mail: duratec_vinilit@duratec.cl • Pag. Web: www.vinilit.cl